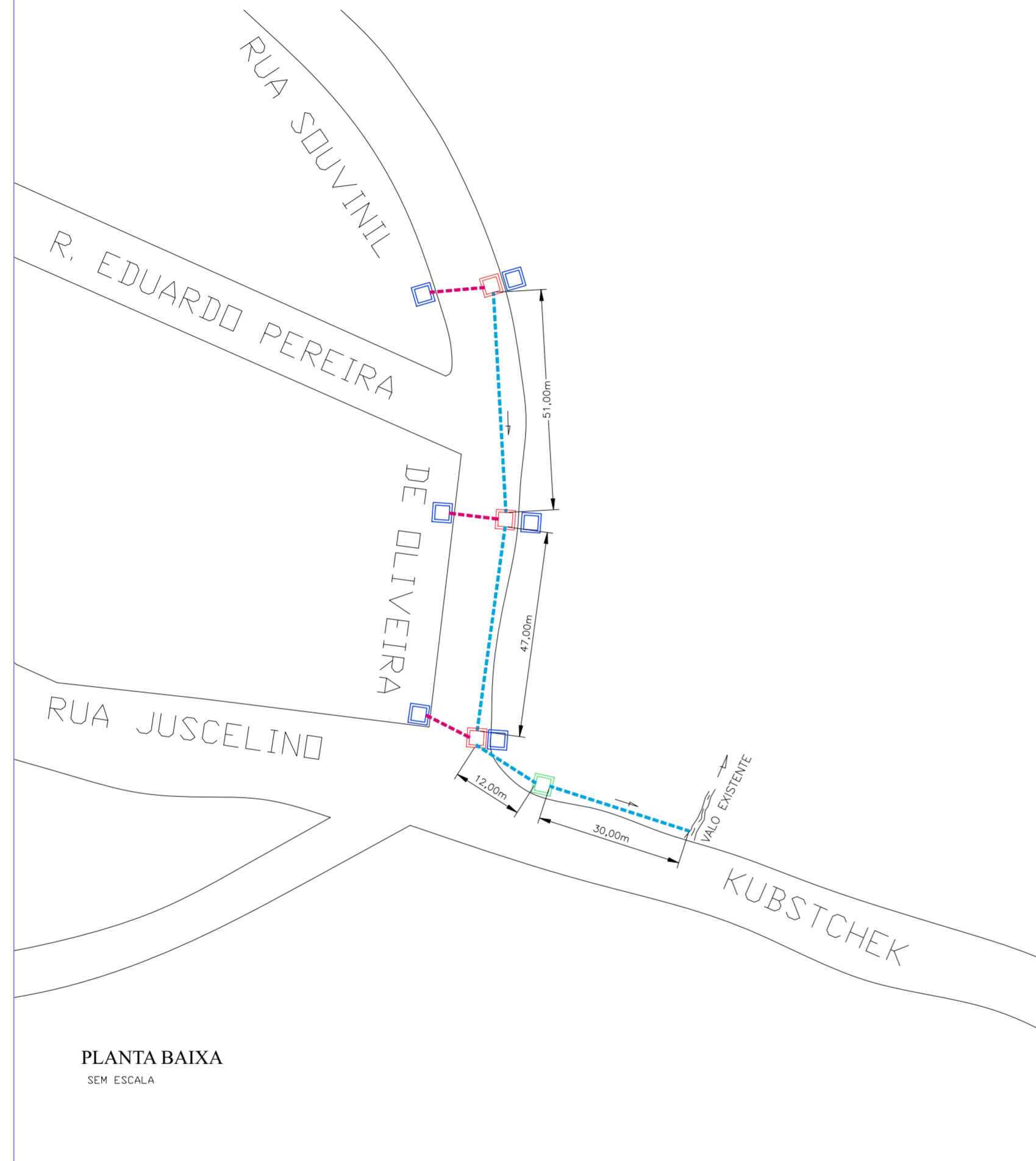
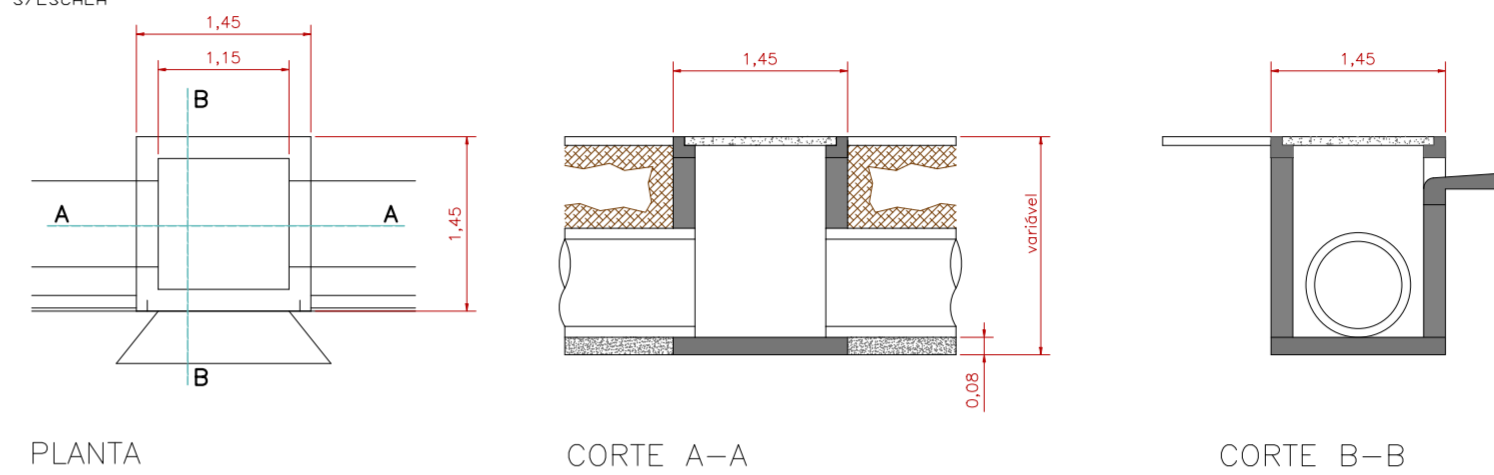


DRENAGEM DE ÁGUAS PLUVIAIS

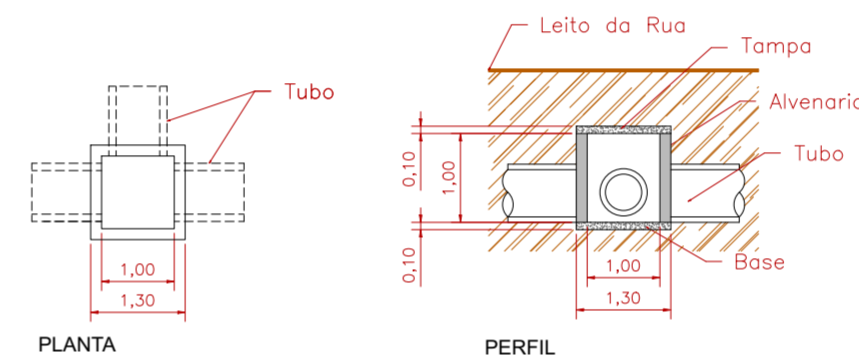


PLANTA BAIXA
SEM ESCALA

BOCA DE LOBO EM ALVENARIA C/ TAMPA DE CONCRETO
S/ESCALA



CAIXA DE PASSAGEM
S/ESCALA



LEGENDA

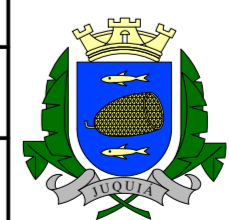
- PAVIMENTAÇÃO ASFÁLTICA EXISTENTE
- GUIA/SARJETA DE CONCRETO EXISTENTE
- TUBO DRENAGEM Ø 0,30m EXISTENTE
- TUBO DRENAGEM Ø 0,60m A INSTALAR
- BOCA DE LOBO EXISTENTE
- BOCA DE LOBO A EXECUTAR
- CAIXA DE PASSAGEM A EXECUTAR

ENG. CIVIL- WALQUIRIA LOPES AMARAL
RESPONSÁVEL TÉCNICO
CREA Nº 5070689039
ART Nº 2620250704115

PREFEITURA MUNICIPAL DE JUQUIÁ

ASSUNTO: DRENAGEM DE ÁGUAS PLUVIAIS
Trecho 2

LOCAL: RUA SOUVINIL DE OLIVEIRA - JARDIM JUQUIÁ



DESENHO:	VAMIR
FOLHA:	ÚNICA
DATA:	ABR/2025
ESCALA:	INDICADAS